

MONTAGEANLEITUNG

Bett Alwy



08/20 323

Ihre Zufriedenheit ist uns wichtig!

Sollte ein Produkt durch einen Herstellungs- oder Verarbeitungsfehler in seiner Funktion beeinträchtigt sein, suchen wir kulant die beste Lösung für das Problem (Reparatur, Ersatzlieferung oder Gutschein über den aktuellen Wert des Produktes).

Rufen Sie uns an, kontaktieren Sie uns online oder besuchen Sie einen Grüne Erde-Shop in Ihrer Nähe.



Österreich: 0 76 15 / 20 34 10 • Deutschland: 0 89 / 12 00 99 0 • Schweiz: 0 81 756 01 44



beratung@grueneerde.com



Adressen und Öffnungszeiten der Stores finden Sie auf www.grueneerde.at

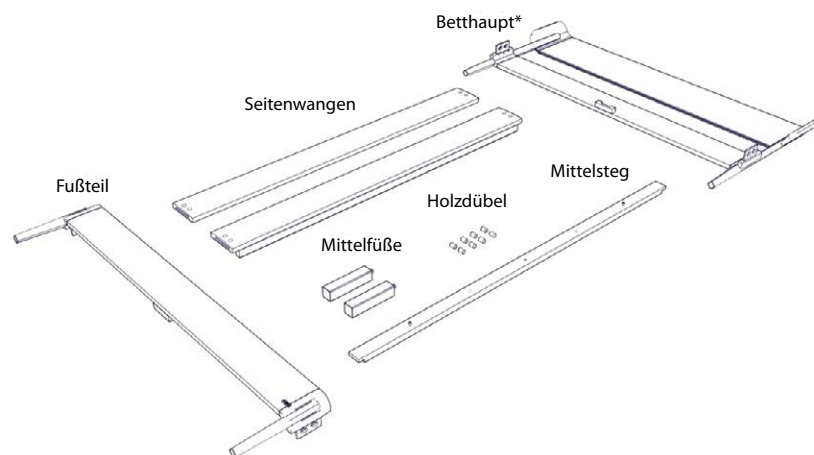
Grüne  Erde

Grüne  Erde

Österreich Grüne Erde • Hauptstraße 9 • 4644 Scharnstein • Tel.: 0 76 15 / 20 34 10 • Fax: 0 76 15 / 77 07
Deutschland Grüne Erde • Frauenstraße 6 • 80469 München • Tel.: 0 89 / 12 00 99 0 • Fax: 0 89 / 12 00 99 22
Schweiz Grüne Erde • Postfach • 9471 Buchs • Tel.: 0 81 756 01 44 • Fax: 0 81 756 01 47

Prüfen Sie bitte, ob Sie alle Teile bekommen haben:

- 1 Betthaupt* • 1 Fußteil • 2 Seitenwangen •
- 1 Mittelsteg und 2 Mittelfüße (ab Bettbreite 160 cm) • 8 Holzdübel

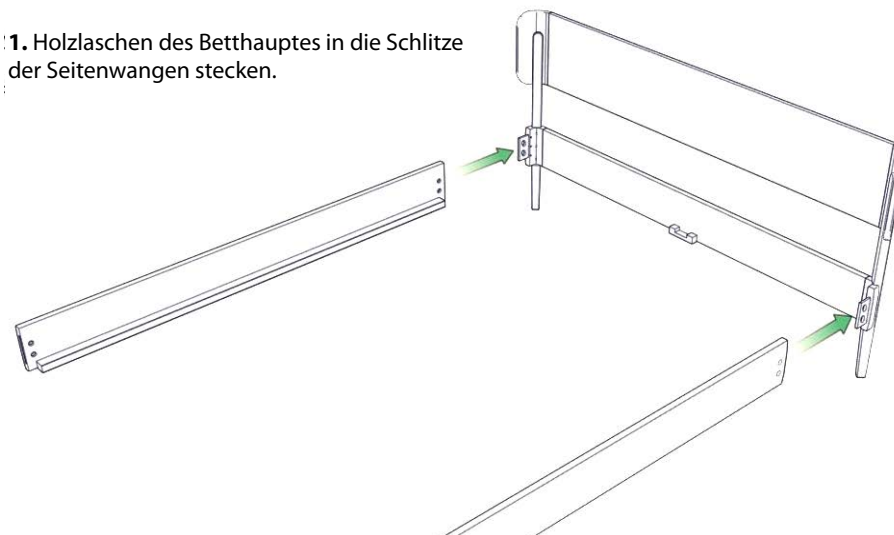


*Abhängig von Ihrer Bestellung ein Polster- oder Holzbetthaupt. Wenn Sie Alwy ohne Betthaupt bestellt haben, bekommen Sie anstatt des Betthauptes einen Kopfteil, der so aussieht wie der Fußteil. Das Zusammenbauen des Bettes ist bei allen 3 Alwy-Modellen gleich.

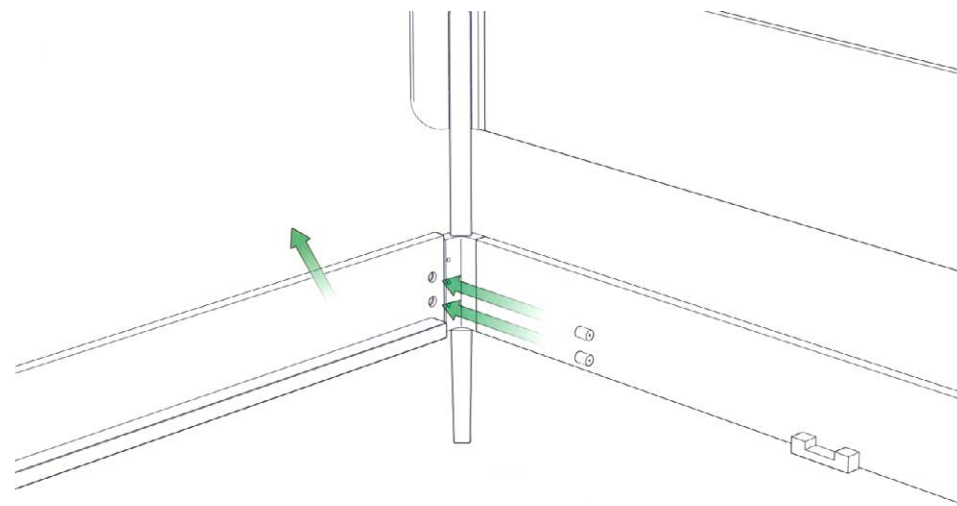
Haben Sie noch Fragen? Wir helfen Ihnen gerne!

Auf der Rückseite dieser Montageanleitung finden Sie alle Möglichkeiten uns zu kontaktieren.

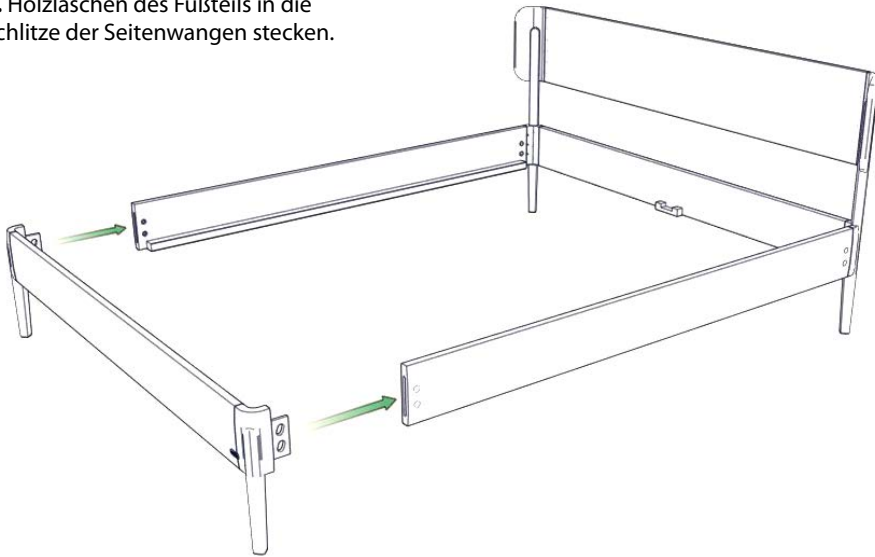
1. Holzlaschen des Betthauptes in die Schlitzte der Seitenwangen stecken.



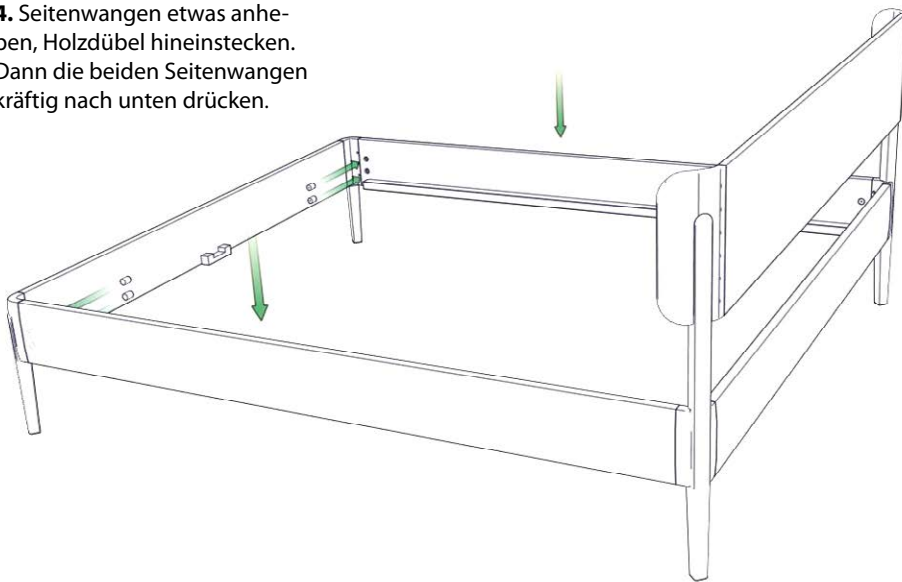
2. Seitenwangen etwas anheben und Holzdübel hineinstecken (Lochbohrung im Dübel zeigt nach innen, hier wird beim Zerlegen des Bettes eine Schraube eingedreht, um die Dübel wieder herausziehen zu können).
Dann die Seitenwangen an den Verbindungsstellen mit dem Betthaupt kräftig nach unten drücken. Dadurch werden die Teile fest zusammengefügt.



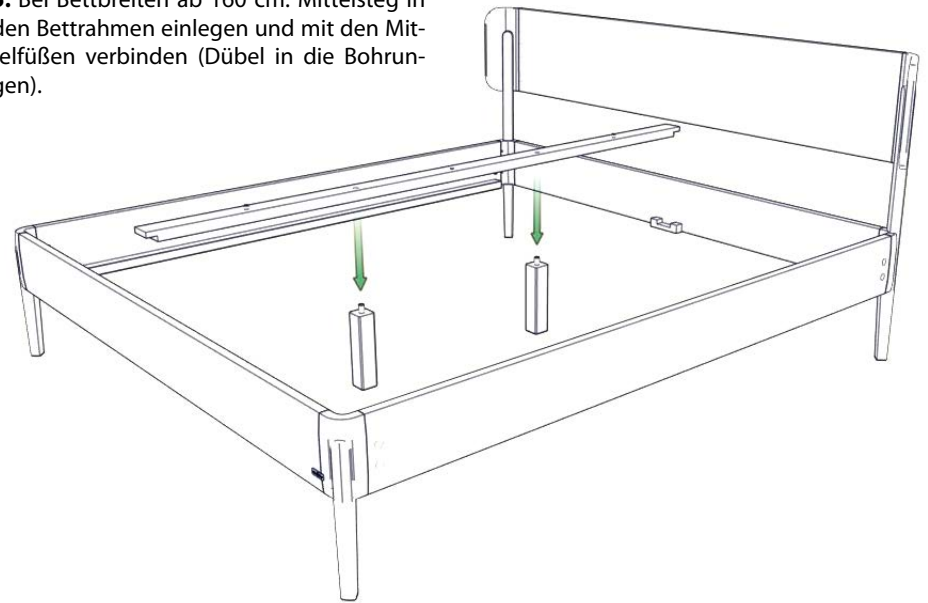
3. Holzlaschen des Fußteils in die Schlitzte der Seitenwangen stecken.



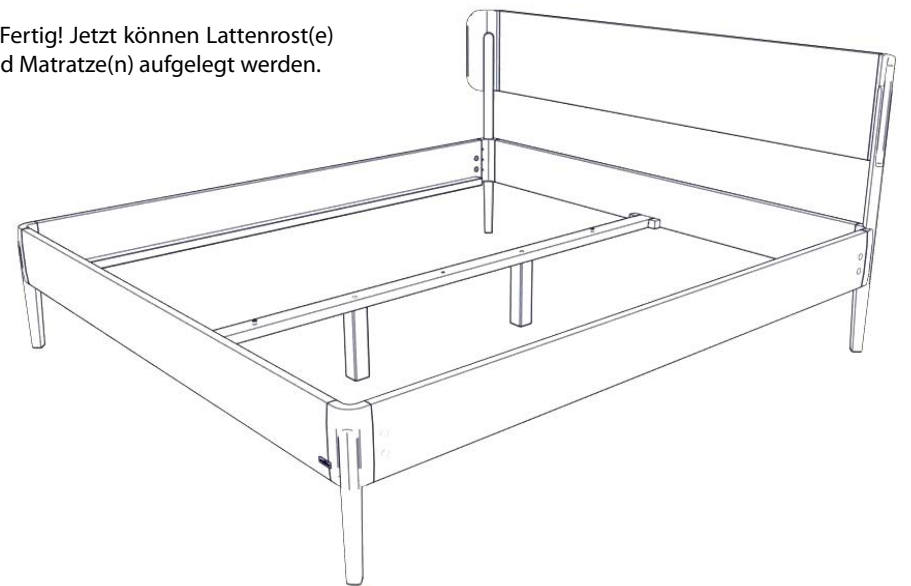
4. Seitenwangen etwas anheben, Holzdübel hineinstecken. Dann die beiden Seitenwangen kräftig nach unten drücken.



5. Bei Bettbreiten ab 160 cm: Mittelsteg in den Bettrahmen einlegen und mit den Mittelfüßen verbinden (Dübel in die Bohrungen).



6. Fertig! Jetzt können Lattenrost(e) und Matratze(n) aufgelegt werden.



Pflegehinweise

- Sollte die Holzoberfläche an einer Stelle an Glanz verlieren, schleifen Sie die Stelle mit feinem Glaspapier leicht an und bringen Sie etwas Pflegeöl auf. Polieren Sie dann mit einem weichen Tuch nach.
- Vollholz ist robust. Dellen kann es trotzdem manchmal geben. Rauen Sie die Oberfläche mit Glaspapier auf und befeuchten Sie die Stelle mehrmals mit Wasser. So dehnt sich das Holz wieder aus. Trocknen lassen, mit feinem Glaspapier sanft anschleifen, mit Pflegeöl einlassen und mit einem weichen Tuch nachpolieren.
- Ein Holzpflege-Set liegt der Lieferung bei.

Sicherheitshinweise

- Die Sicherheit unserer Produkte – und damit Ihre Sicherheit – liegt uns sehr am Herzen. Folgen Sie daher bitte in Ihrem eigenen Interesse unbedingt den Angaben in dieser Montageanleitung und beachten Sie bereits vor dem Kauf die Sicherheitshinweise.
- Generell bitten wir Sie, bei der Montage und im täglichen Umgang mit unseren Möbeln auf Sicherheit zu achten – vor allem, wenn Kinder im Haus sind. Besonders gilt dies für hohe Kleider- u. Bücherschränke, Regale, Modulsysteme, Möbel mit großen Laden etc.
- Unsere Möbel sind so gestaltet, dass sie in Selbstmontage zusammengebaut und aufgestellt werden können. Wenn Sie dies nicht selbst machen möchten, können Sie eine fachgerechte Montage bei uns in Auftrag geben. Die Auftragserteilung ist Voraussetzung dafür, dass wir die Möbel dann tatsächlich in Ihrer Wohnung zusammenbauen, aufstellen bzw. montieren dürfen.
- Ein mit natürlichem Pflegeöl getränkter Lappen kann sich nach Gebrauch unter bestimmten Umständen selbst entzünden. Waschen Sie den Lappen daher umgehend nach Gebrauch gründlich mit Wasser aus und lassen Sie ihn vollständig trocknen.

